

## WARUNKI GWARANCJI

Producent gwarantuje prawidłową pracę STAG2-E4 przez okres 12 m-cy od daty zakupu, nie dłużej jednak jak 24 m-ce od daty produkcji. Reklamacji nie podlegają emulatory uszkodzone wskutek wadliwego podłączenia lub uszkodzone mechanicznie.

### Uwaga:

Data produkcji cechowana na wyrobie.



# Emulator wtrysku wielopunktowego 4-cylindrowego + z wiązką uniwersalną

E 8 67R-013608

# STAG2-E4

## instrukcja eksploatacji

-----  
Data sprzedaży :

-----  
Pieczęćka i podpis sprzedawcy :

"07-020.95.00.3 z dn. 18.06.2003"



### Producent:

AC Biuro Handlu Zagranicznego Sp. z o.o.  
15-182 Białystok ul. 27 Lipca 64  
tel. (085) 743 81 17, fax (085) 653 86 49  
www.ac.com.pl, e-mail: autogaz@ac.com.pl

str. 2

## WSTĘP

Emulator STAG2-E4 przeznaczony jest do automatycznego odłączania - po ustalonym czasie - wtryskiwaczy benzyny po uruchomieniu silnika w pojazdach z instalacją gazową.

## DANE TECHNICZNE

Sterownik pracuje w układzie podanym na Rys.1.

1. Zasilanie nominalne: 12V
2. Zasilanie dopuszczalne: 10...16V
3. Temperatura otoczenia: -30 °C ... +70 °C

## STROJENIE I OBSŁUGA

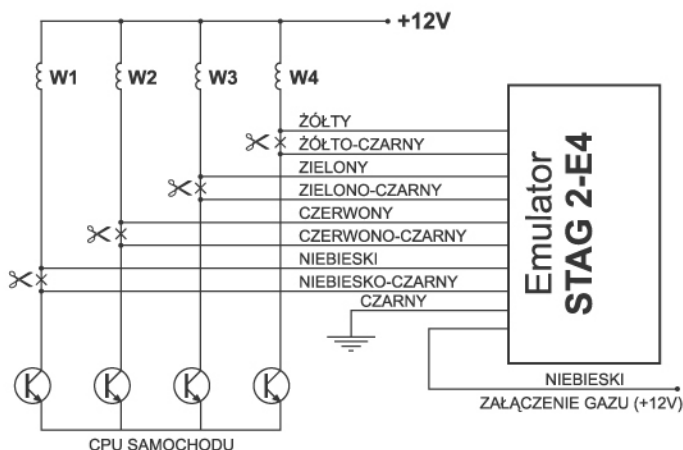
Po włączeniu zasilania emulatora ustawić żądaną zwłokę czasową (0 ...5s) potencjometrem. Zwłoka sygnalizowana jest świeceniem wskaźnika LED. Potencjometr i wskaźnik LED dostępne są po zdjęciu ścianki w obudowie emulatora.

str. 3

## PODŁĄCZENIE

Złączami wiązki emulatora wpiąć się pomiędzy wtryskiwacze paliwa W, a jednostkę sterującą CPU samochodu.

W przypadku emulatora z wiązką uniwersalną zaciśnięć szybkozłącza na przewodzie wtryskiwacza i przecięć przewód. Emulator instalować w pojeździe pionowo, złączem do dołu.



Rys.1. Schemat aplikacyjny do silnika 4-cylindrowego